



齐开科技

www.qk-tech.cn



QKQ-V010 系列
电压输出倾角传感器
产品规格书



产品介绍

QKQ-V010 系列倾角传感器是北京齐开科技开发的一款低温漂、低功耗、电压输出型倾角传感器。产品采用最新 MEMS 微机电生产工艺制备倾角测量核心部件，测量出传感器相对于水平面一维、二维的倾斜角度。

QKQ-V010 系列倾角传感器采用高质量和可靠性的 MEMS 加速度计，通过最优算法保证测量精度，同时进行温度补偿，使传感器拥有出色的测量精度和极低的温度漂移量。

QKQ-V010 系列倾角传感器，高分辨率 0.01° ，全量程范围精度 $\leq 0.1^\circ$ ，温漂 $0.004^\circ/\text{C}$ ，输出频率双轴 10Hz，单轴 20Hz，在行业中比较有竞争力的一款产品。



主要特性

- 量程：双轴 $\pm 90^\circ$ (可选)
- 分辨率： 0.01°
- 精度： $\leq 0.1^\circ$
- 复位精度： $\pm 0.01^\circ$
- 温漂： $\pm 0.004^\circ/\text{C}$ (最大)
- 输出：0~10V、1~10V
- 工作电压：15~32VDC
- 防护等级：IP 66~67
- 工作温度： $-30^\circ\text{C}\sim+85^\circ\text{C}$
- 储存温度： $-50^\circ\text{C}\sim+125^\circ\text{C}$

应用领域

- 高铁轨距仪测平
- 高塔或高楼监测
- 高精密云台倾角控制
- 地质设备倾斜监测
- 桥梁与大坝监测
- 高精度激光平台设备
- 各种工程机械倾角测量
- 其它高精度动态测量要求行业

电气指标

参数	条件	最小值	典型值	最大值	单位
供电电压		15	24	32	V
输出负载	电阻性	10			k Ω
工作电流	无负载		25	30	mA
工作温度		-30		+85	$^\circ\text{C}$
储存温度		-55		+125	$^\circ\text{C}$



产品性能指标

参数	条件	QKQ-30	QKQ-60	QKQ-90	单位
测量范围	量程可选	±30	±60	±90	°
分辨率 ⁽¹⁾		0.01	0.01	0.01	°
精度 ⁽²⁾	T _A =25°C	±0.03	±0.06	±0.1	°
温度漂移	-30 ~ +85°C	±0.004	±0.004	±0.004	°/°C
输出频率	单轴/双轴	20/10	20/10	20/10	Hz
上电启动时间		< 50	< 50	< 50	ms
电磁兼容	依照 GBT17626				
抗冲击	10g@11ms、三轴和同（半正弦波）				
抗震动	10grms、10~100Hz				
防水等级	IP66-IP67				
重量					

* 本性能参数只列出±30°、±60°、±90°系列以作参考，其它测量范围请以最相邻参数为参考。

(1) 分辨率：传感器在测量范围内能够检测和分辨出的被测量的最小变化值。

(2) 精度：实际角度与传感器测量角度多次（≥16次）测量的均方根误差。

接线定义

线色	红色 RED	黑色 BLACK	白色 WHITE	绿色 GREEN
	1	2	3	4
功能	电源正极	电源负极	X轴电压输出	Y轴电压输出



机械特性

连接器	直接引线 (标配 1m)
防护等级	IP67
外壳材质	铝合金氧化
安 装	三颗 M4 螺丝

信号输出

QKQM-V010 系列电压输出倾角传感器输出为标准电压 0~10V ,1~10V 等 , 对应角度测量的最小量程与最大量程 ; 计算角度时只要按比率即可得到相应的角度值 ;

例如 QKQ-104F-30-V010-6C15 : 表示 0~60° (±30°) 测量范围 , 0~10V 线性输出电压信号 , 如图 1 所示 ;

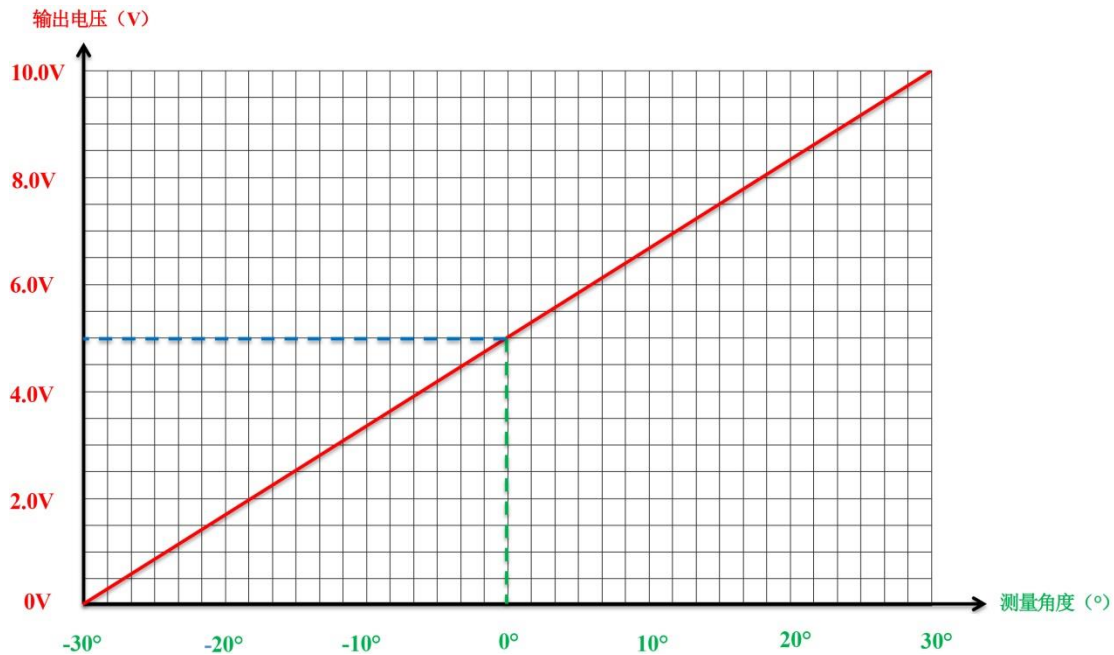


图 1 角度测量范围



电压输出与角度计算公式

电压输出与角度计算公式：

$$\text{Inclination angle} = \text{Sensitivity} * \text{Vout}$$

当前角度值

Vout: 传感器输出的电压值，单位 V

Sensitivity: 传感器灵敏度: 传感器灵敏度为传感器倾角变化时对应的电压的变化的比例，例如：传感器的量程为 0~60°，对应的电压变化为 0~10V，则传感器灵敏度为 6。

$$\text{angle} = \text{sensitivity} * (\text{Vout} - 0)$$

如果当前输出电压为 5V，则对应的角度值为 30 度：

$$30 = 6 * (\text{Vout} - 0)$$

因此，传感器的灵敏度与量程相对应。

产品订购信息


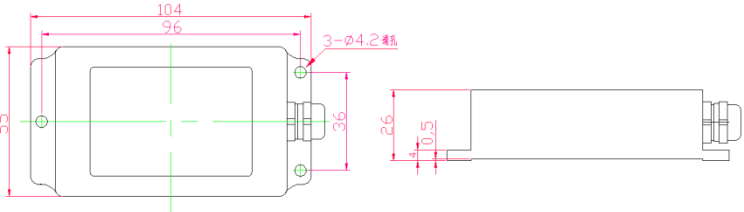
QKQ2 - 104F - 60 - V010 - 6C15

QK 产品系列	外形尺寸	测角范围	输出信号	防护等级	6:IP66
M: 中精度	详见“外形尺寸图”	30:±30°	V010:0-10V 输出	工作温度	7:IP67
1: 单轴:		60:±60°	V110:1-10V 输出	工作电压	C: -30~+85℃
2: 双轴:		90:±90°			E: -40~+125℃
					12:15-30VDC



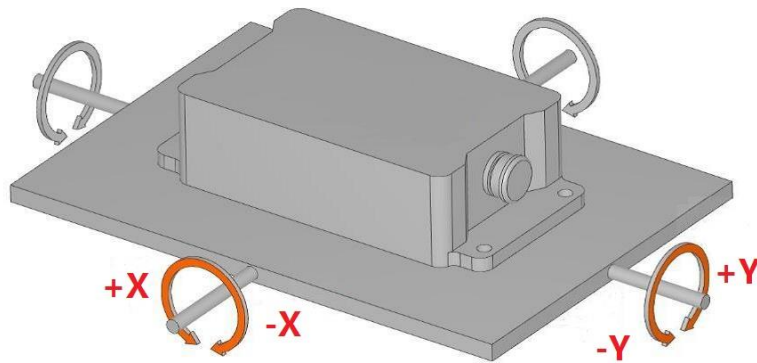
产品尺寸图

产品尺寸：L104*W55*H26（mm）

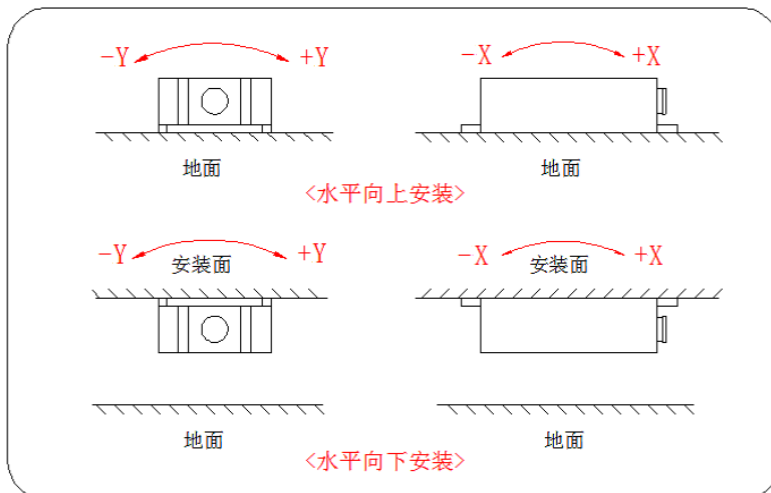
产品外形	机械尺寸（mm）
 QKQH2-104F 系列	

产品测量方向

安装时应保持传感器安装面与被测目标面平行,安装方式请参考下面示意图：



产品安装方式





产品安装注意事项

请按照正确的方法进行安装倾角传感器，不正确的安装会导致测量误差，尤其注意一“面”，二“线”：

1) 传感器的安装面与被测量面固定必须紧密、平整、稳定，如果安装面出现不平容易造成传感器测量夹角误差。见图1、2

2) 传感器轴线与被测量轴线必须平行，两轴线尽可能不要产生夹角。见图 3、4

