



齐开科技

[www.qk-tech.cn](http://www.qk-tech.cn)



# QKJH-V05 系列 高精度电压输出角度传感器 产品规格书



## 产品介绍

QKJH-V05 系列角度传感器使用霍尔敏感元件、非接触式测量转轴的角度位置传感器。满量程角度测量范围  $0 \sim 359.9^\circ$ 。在该测量范围内,可根据使用要求,选择合适的测量范围,如  $0 \sim 90^\circ$ 。输出标准的电压信号:  $0 \sim 5V$ 、 $0.5 \sim 4.5V$ 、 $1 \sim 5V$  等多种信号输出可供选择。

QKJH-V05 系列角度传感器具有非接触、长寿命、低温漂、高频响、抗干扰、振抗冲,适用水、油、气、振动、冲击等多种恶劣工业环境,为较佳性价比的角度传感器。亦为触点式角度传感器(如导电塑料电位器)更新换代的最佳产品。



## 主要特性

- 量 程：0~360° (可选)
- 高分辨率：0.022°
- 高 精 度：≤0.1°
- 响应时间：10mS
- 温 漂：±0.003°/°C(最大)
- 输 出：0~5V、0.5~4.5V
- 工作电压：8~32VDC
- 防护等级：IP 65~66
- 工作温度：-30°C~+85°C
- 储存温度：-50°C~+125°C

## 应用领域

- 电机控制：伺服系统、转角位置
- 机 器 人：姿态控制、动臂旋转
- 船舶工业：舵轮舵位、舱门位置
- 纺织机械：张力控制、梭锭线径
- 工程机械：吊车起重机、挖掘机
- 卫星通信：天线平面与俯仰转角
- 煤矿机械：洗煤机,选矿机,盾构机
- 航空工业：舵翼控制、制导方位

## 电气指标

参数	条件	最小值	典型值	最大值	单位
供电电压		8	12、24	32	V
输出负载	电阻性	10			kΩ
工作电流	无负载		25		mA
工作温度		-30		+85	°C
储存温度		-50		+125	°C



## 产品性能指标

参数	条件	QKJ-120	QKJ-240	QKJ-360	单位
测量范围	量程可选	0-120	0-240	0-360	°
分辨率 <sup>(1)</sup>		0.022	0.022	0.022	°
精度 <sup>(2)</sup>	T <sub>A</sub> =25°C	≤0.1	≤0.1	≤0.1	°
噪声	V <sub>p-p</sub>	≤5	≤5	≤5	mV
温度漂移	-30 ~ +85°C	±0.003	±0.003	±0.003	°/°C
响应时间		10	10	10	μS
电磁兼容	依照 GBT17626				
抗冲击	10g@11ms、三轴和同（半正弦波）				
抗震动	10grms、10~1000Hz				
防水等级	IP65-IP66				
重量	120g				

\* 本性能参数只列出 0-120°、0-240°、0-360° 系列以作参考，其它测量范围请以最相邻参数为参考。

(1) 分辨率：传感器在测量范围内能够检测和分辨出的被测量的最小变化值。

(2) 精度：实际角度与传感器测量角度多次（≥16 次）测量的均方根误差。

## 接线定义

线色	红色 RED	黑色 BLACK	白色 WHITE	绿色 GREEN
	功能	1	2	3
	电源正极	电源负极	信号输出正	信号输出负/无



## 机械特性

连接器	直接引线 ( 标配 1m )
防护等级	IP66
外壳材质	外壳：铝合金氧化、后盖：不锈钢、轴：不锈钢
旋转力矩	< 5mN.m
机械转角	0~360°无限旋转，无停止位
机械寿命	> 8000 万转

## 信号输出

QKJH-V05 系列电压输出角度传感器输出为标准电压 0.5~4.5V , 1~5V , 对应角度测量的最小量程与最大量程 ; 计算角度时只要按比率即可得到相应的角度值 ;

例如 QKJH-38A-120-V0545-6C12 : 表示 0~120° ( ±60° ) 测量范围 , 0.5~4.5V 线性输出电压信号 , 如图 1 所示 ;

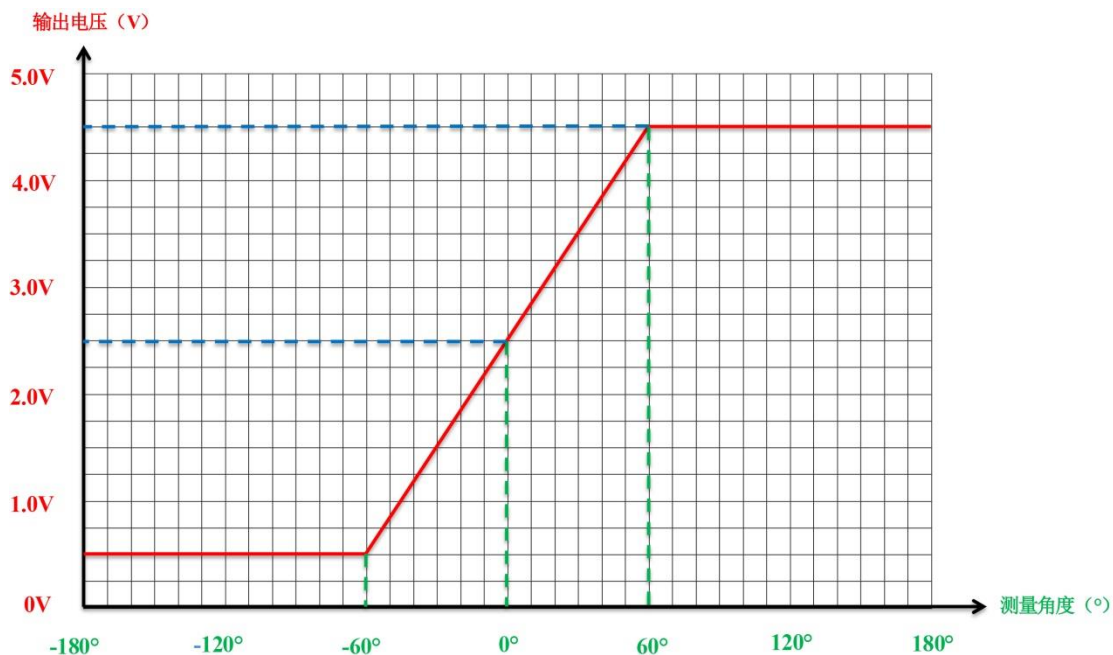


图 1 角度测量范围



例如 QKJH-38A-240-V05-6C12 :表示 0~240°( ±120° )测量范围 ,0~5V

线性输出电压信号 ,如图 2 所示 ;

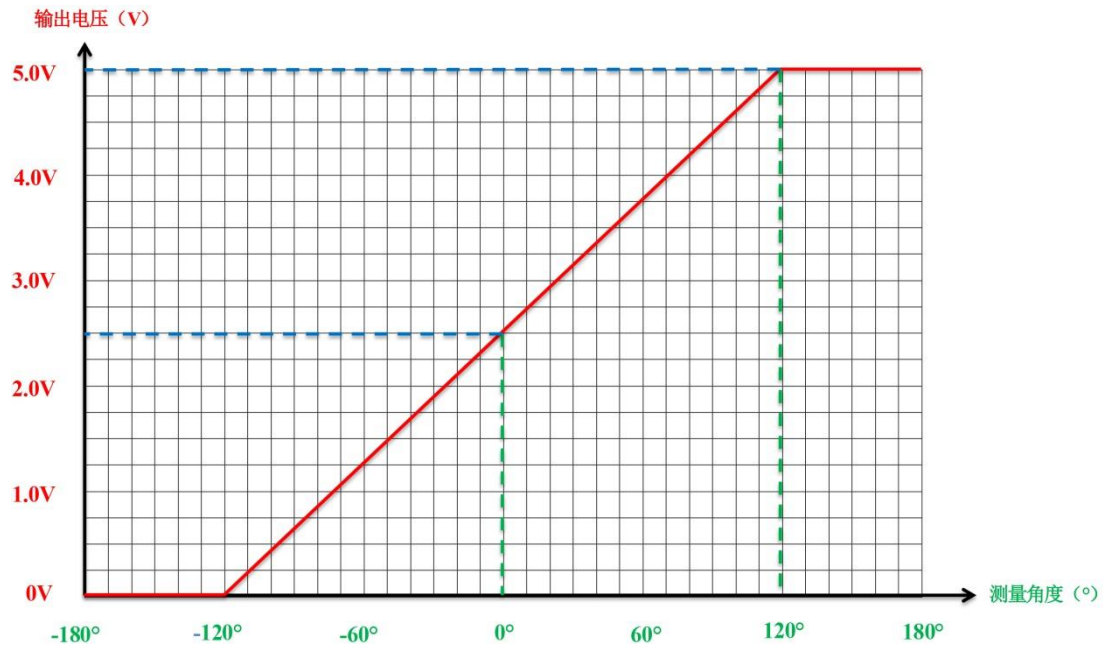


图 2 角度测量范围

## 电压输出与角度计算公式

电压输出与角度计算公式 :

$$\text{angle} = \text{Sensitivity} * \text{Vout}$$

当前角度值

Vout: 传感器输出的电压值 ,单位 V

Sensitivity: 传感器灵敏度: 传感器灵敏度为传感器倾角变化时对应的电压的变化的比例 ,例如 :传感器的量程为 0~120° ,对应的电压变化为 0.5-4.5V ,则传感器灵敏度为 30。

$$\text{angle} = \text{sensitivity} * (\text{Vout} - 0.5)$$

如果当前输出电压为 3.5V ,则对应的角度值为 90 度 :

$$90 = 30 * (\text{Vout} - 0.5)$$



## 高精度电压输出角度传感器

例如：传感器的量程为  $0\sim 240^\circ$ ，对应的电压变化为  $0\sim 5V$ ，则传感器灵敏度为 48。

$$\text{angle} = \text{sensitivity} * V_{\text{out}}$$

如果当前输出电压为  $2.5V$ ，则对应的角度值为  $120^\circ$  度：

$$120 = 48 * 2.5$$

因此，传感器的灵敏度与量程相对应。

### 角度测量范围

QKJH-V05 系列电压输出角度传感器测量角度满量程为  $360^\circ$ 。根据客户的需求，测量范围常规使用范围为：

$0\sim 90^\circ (\pm 45^\circ)$ ； $0\sim 180^\circ (\pm 90^\circ)$ ；

$0\sim 270^\circ (\pm 135^\circ)$ ； $0\sim 360^\circ (\pm 180^\circ)$ 。

其他角度范围可以根据客户具体需求设定。不同的角度测量范围，对应的电压输出信号是一样的，即  $0.5\sim 4.5V$ 。正确选择量程可以最大限度发挥传感器检出信号的灵敏度，即转动单位角度对应的输出信号值最大。角度测量范围与测量精度的关系详见“产品性能指标”部分。

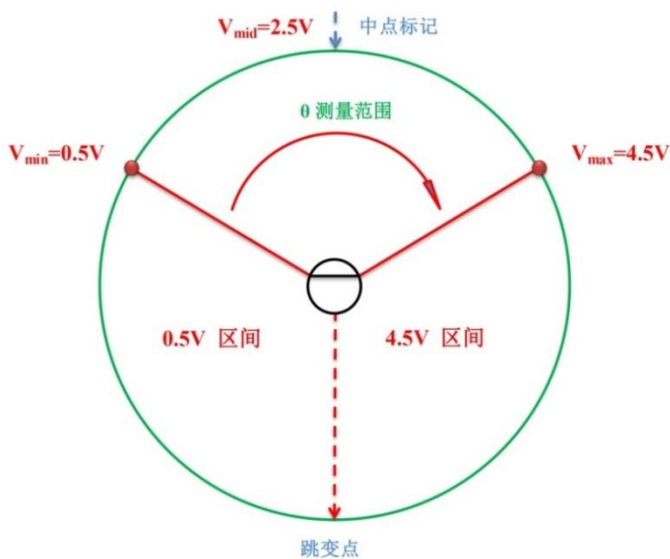


图 3 角度测量区域

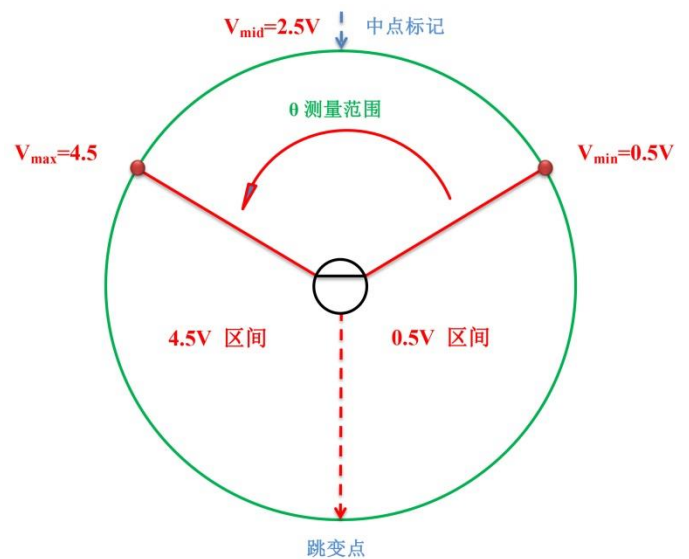


图 4 角度测量区域





角度测量区间如图 3、图 4 所示，其说明如下：

- 1)  $\theta$  对应于测量角度区间，图 3 为顺时针增大，图 4 为逆时针增大；
- 2)  $V_{\min}=0.5V$ ，测量起点； $V_{\max}=4.5V$ ，测量终点；
- 3)  $V_{\text{mid}}=2.5V$  为测量区间中点，推荐传感器装配时以此点为基准，边缘累积误差最小。
- 4) 如果测量区间为  $360^\circ$  时，模拟量从  $0.5V$  跳变到  $4.5V$  点时，有  $0.1^\circ$  的测量死区。
- 5) 如图箭头所示，输出信号为顺时针增大；如需要逆时针增大时，QKJ-V 系列电压输出角度传感器可程序设定。

## 产品安装方式

安装说明：1，在标称角度区间内，信号为线性变化，轴端相对于操作人员时将转轴按顺时针方向旋转，角度值增大。2，传感器转轴上扁平台与端面上标记孔位置对准时，为角度区间中点。例如量程为  $120^\circ$ ，输出方式为  $0-5V$  时，此时角度值为  $60^\circ$  左右，输出信号  $2.5V$ 。

安装方案 1



安装方案 2



安装方案 3







## 产品安装注意事项

1. 角度传感器与被测装置要保证同心连接，可以大大提高传感器的测量准确性和使用寿命。
2. 安装时与传感器转轴连接孔应该为滑动配合公差，严禁硬性敲击或加大力安装。
3. 传感器轴与用户端输出建议采用柔性联轴器连接。
4. 传感器轴与用户转子同心，安装方法，首先固定好转轴，然后再紧固传感器法兰或端盖的螺丝。
5. 为了转配过程寻找或对准机械中点与电中点，首先紧固转轴，放置于需要检测的位置的标记点。将法兰或端盖的螺丝略微拧紧，转动传感器外壳，用万用表对准测量中点(推荐) (或起始点) 对应输出电压数值，再拧紧紧固螺丝。复检正确亦安装完毕。
6. 推荐使用空心轴式角度传感器，能够较好的保证安装的同心度。


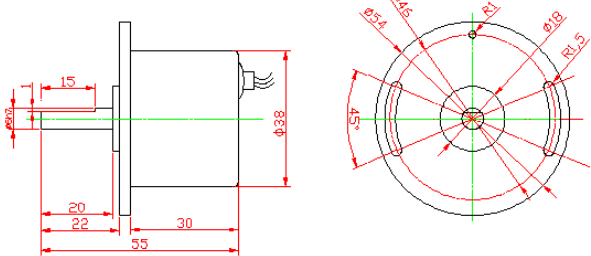

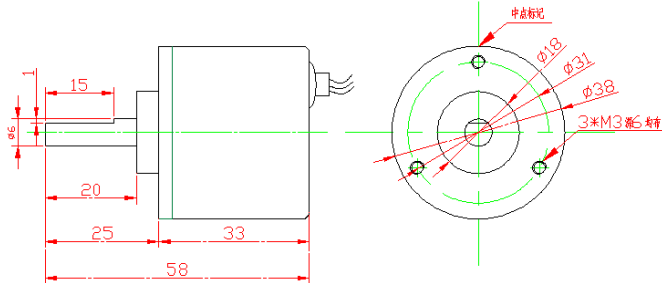

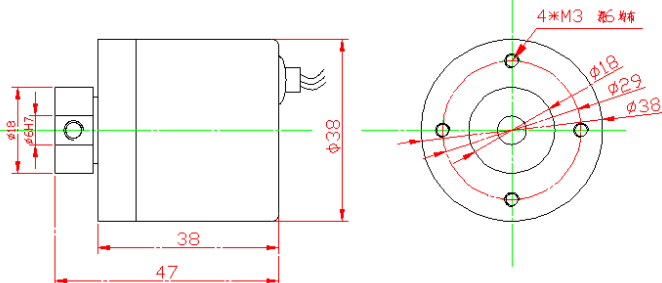

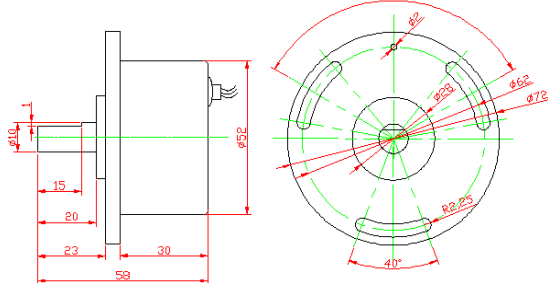

## 产品订购信息

**QKJH - 38A - 120C - V05 - 6C8**

QK 产品系列	外形尺寸 详见“产品尺寸图”	测角范围 120:0~120 240:0~240 360:0~360 C:顺时针增大 W:逆时针增大	输出信号 V05: 0~5V V15: 1~5V V0545: 0.5~4.5V	防护等级 5:IP65 6:IP66 工作温度 C: -30~+86℃ E: -40~+125℃ 工作电压 5:5VDC±5% 8:8~32VDC
---------	-------------------	---	---	--



## 产品尺寸图

产品外形	机械尺寸 ( mm )
 <p data-bbox="331 658 517 694">QKJ-38A 系列</p>	
 <p data-bbox="309 972 491 1008">QKJ-38B 系列</p>	
 <p data-bbox="316 1299 491 1335">QKJ-38C 系列</p>	
 <p data-bbox="325 1657 501 1693">QKJ-52A 系列</p>	
 <p data-bbox="309 1971 491 2007">QKJ-52B 系列</p>	